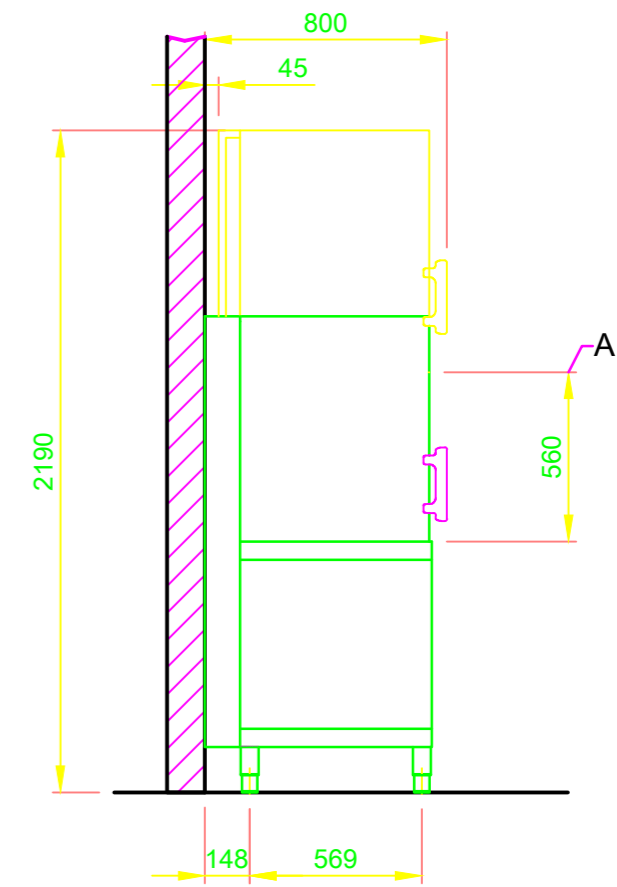
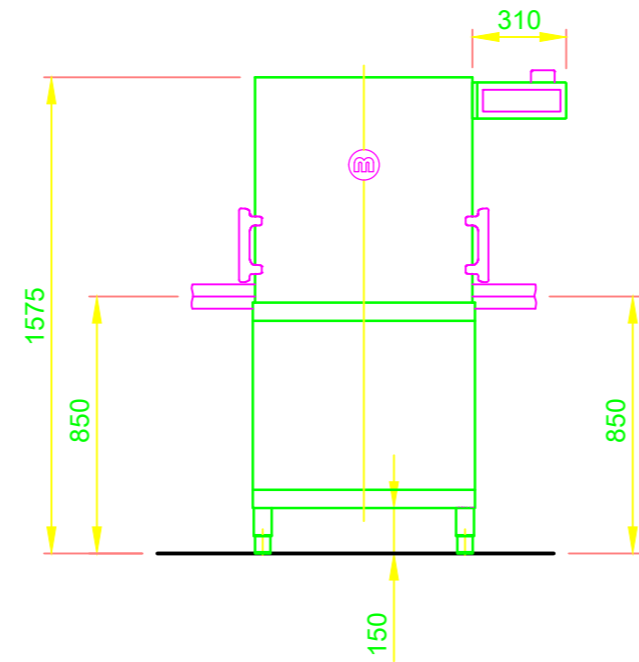
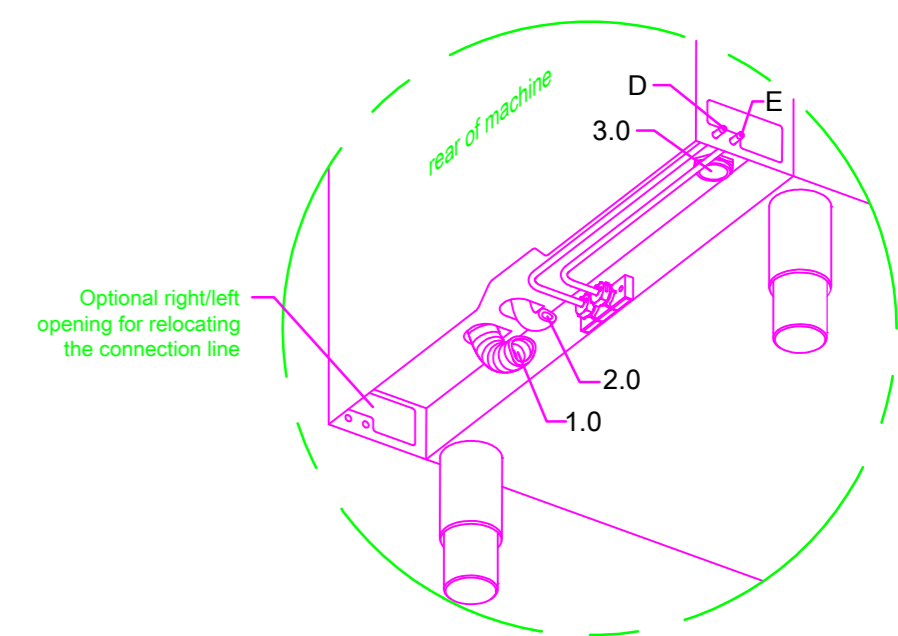
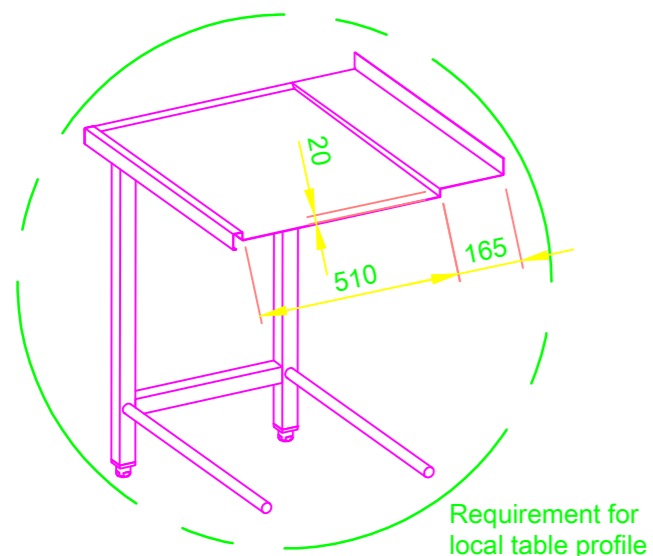
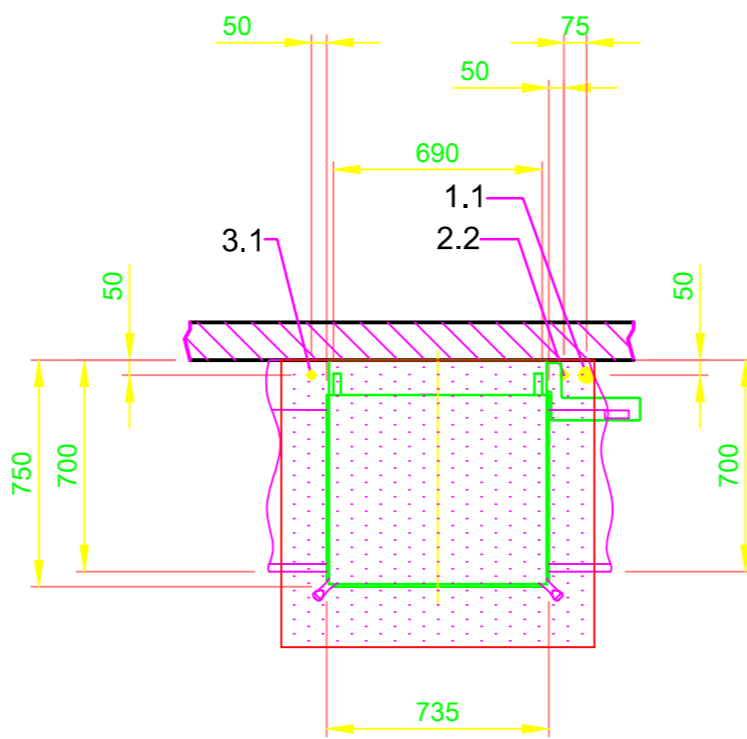


1.0	machine connection: drain connection hose, DN 22 hose fitted as odour trap in interior of machine
1.1	drain (max. 700 mm above finished floor level), DN 50
2.0	Machine connection: fresh water supply, G 3/4"
2.2	Soft cold water 10°C, DN 15, G 3/4 a max. 0.54 mmol/l CaCO ₃ (max. 3°dH) Flow rate: 5 l/min Minimum flow pressure: 60 kPa / 0.6 bar in front of solenoid valve Maximum pressure: 500 kPa / 5.0 bar stopcock and fine screen ≤ 25 µm
3.0	Machine connection: electrical connection cable 5G 6mm ²
3.1	electricity supply to the machine: 3N PE 400V ~ 50Hz nominal current / - capacity: 16.3 A / 10.0 kW Fuse protection: 20 A ⚡ Voltage equalising cable The master switch must be provided on site
6.0	Heat load of warewash area The values apply for the following room conditions: Room temperature 22 °C, rel. humidity 55 % Recommended suction area according to German EN 16282 or any local regulations have to be observed to determine ventilation of wash areas The total heat load includes 6.1
6.1	Heat load of the machine in normal washing operation: for 25 programme cycles/h total 2.7 kW, perceptible 1.8 kW, latent 0.9 kW
	For the total space load, all other space loads must be considered. The space ventilation must be designed in accordance with EN 16282.
all cables, pipes etc leaving machine 1,8 m	
the position of the connection piping can also be mirror-inverted!	
Height adjustable: machine feet +/- 30 mm, MEIKO table feet +/- 15 mm	
Machine Equipment	
(A) Entry height	
(D) Rinse agent pipe and suction lance	
(E) Detergent dosing unit with suction lance	
Power Wash	
Automatic hood system	
Automatic basket detection	
Feeding table on site	
Discharge table on site	



Machine Equipment

- (A) Entry height
- (D) Rinse agent pipe and suction lance
- (E) Detergent dosing unit with suction lance
- Power Wash
- Automatic hood system
- Automatic basket detection
- Feeding table on site
- Discharge table on site



	MASCHINENBAU GMBH & CO.KG. ENGLERSTR.3 77652 OFFENBURG GERMANY TEL.: 0781/2030 TELEFAX 0781/2031303 E-MAIL: m-iplan@meiko-global.com	Änderung Betreff: DISHWASHER STANDARD DRAWING / GBR	Titel/Typ: M-ICLEAN HL
	Diese Zeichnung darf ohne unsere Genehmigung weder zur Kenntnisnahme an Dritte weitergegeben bzw. kopiert noch zu Wettbewerbszwecken verwendet werden. Alle Rechte vorbehalten! Änderungen bedingt durch den technischen Fortschritt vor- behalten. Diese Zeichnung wurde automatisiert erstellt und unterliegt nicht dem Prüf- und Freigabeprozess, sowie dem Änderungsdienst. Bitte beachten: Dieses Dokument ist nur gültig im Zusammenhang mit den im Zusatzblatt "wichtige Hinweise" definierten Bedingungen! Diese können beim Hersteller angefordert oder im Partnernet heruntergeladen werden.	TYPE: CROCKERY Zeichn.-Nr.: S00087150	Auftrags-Nr.:
Maßstab 1:25	GBR EN	GBR EN	GBR EN